

Falownik AC YASKAWA J1000

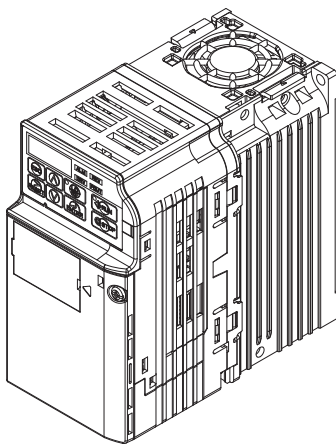
Kompaktowy falownik sterujący U/f

Instrukcja uruchomienia

Typ: CIMR-JC

Modele: Klasa 200 V, wejście trójfazowe: 0,1 do 5,5 kW
Klasa 200 V, wejście jednofazowe: 0,1 do 2,2 kW
Klasa 400 V, wejście trójfazowe: 0,2 do 5,5 kW

Aby prawidłowo korzystać z produktu, należy dokładnie zapoznać się z niniejszą instrukcją i zachować ją do późniejszego wykorzystania oraz zapewnienia odpowiedniej kontroli i konserwacji. Należy upewnić się, czy przekazano niniejszą instrukcję użytkownikowi końcowemu.



Copyright © 2010

YASKAWA Europe GmbH.

Wszystkie prawa zastrzeżone. Żadna część niniejszej publikacji nie może być powielana, przechowywana w systemach wyszukiwania ani przekazywana w jakiegokolwiek formie i w jakikolwiek sposób: mechanicznie, elektronicznie, za pomocą fotokopii, nagrywania ani w żaden inny sposób bez uprzedniej pisemnej zgody firmy YASKAWA. Przyjmuje się brak odpowiedzialności patentowej w odniesieniu do korzystania z informacji zawartych w tym opracowaniu. Ponadto, ponieważ firma YASKAWA nieprzerwanie dąży do poprawy jakości swoich produktów, informacje zawarte w niniejszej instrukcji mogą ulec zmianie bez powiadomienia. Podczas przygotowywania tej instrukcji podjęto wszelkie możliwe środki ostrożności. Niemniej jednak firma YASKAWA nie ponosi odpowiedzialności za błędy lub braki. Nie ponosi też żadnej odpowiedzialności za szkody wynikłe z wykorzystania informacji zawartych w niniejszej publikacji.

J1000

Instrukcja uruchomienia

1 Instrukcje dotyczące bezpieczeństwa i ostrzeżenia ogólne	4
2 Instalacja mechaniczna	10
3 Instalacja elektryczna	12
4 Obsługa panelu operatorskiego	20
5 Uruchomienie	22
6 Tabela parametrów	26
7 Rozwiązywanie problemów	30

1 Instrukcje dotyczące bezpieczeństwa i ostrzeżenia ogólne

Firma YASKAWA Electric dostarcza komponenty dla wielu różnych zastosowań przemysłowych. Wybór i zastosowanie produktów firmy YASKAWA pozostaje obowiązkiem projektanta urządzenia lub użytkownika końcowego. Firma YASKAWA nie ponosi odpowiedzialności za sposób, w jaki jej produkty zostaną użyte w ostatecznym projekcie systemu. W żadnych okolicznościach produkty firmy YASKAWA nie powinny być wykorzystywane w jakimkolwiek produkcie lub projekcie jako wyłączny bądź jedyny środek bezpieczeństwa. Wszystkie bez wyjątków elementy zabezpieczeń powinny być zaprojektowane tak, aby dynamicznie wykrywać ewentualne usterki, a ich niesprawność w żadnym wypadku nie może powodować niebezpieczeństwa. Wszystkie produkty zaprojektowane z wykorzystaniem części wyprodukowanej przez firmę YASKAWA muszą być dostarczane użytkownikowi końcowemu z odpowiednimi ostrzeżeniami oraz instrukcjami dotyczącymi bezpiecznego użytkowania i działania danej części. Wszelkie ostrzeżenia podane przez firmę YASKAWA muszą być bezzwłocznie przekazane użytkownikowi końcowemu. Firma YASKAWA gwarantuje jedynie jakość swoich produktów zgodnie z normami i danymi technicznymi podanymi w tej instrukcji. FIRMA YASKAWA NIE UDZIELA ŻADNYCH INNYCH GWARANCJI, JAWNYCH ANI DOROZUMIANYCH. Firma YASKAWA nie ponosi odpowiedzialności za jakiegokolwiek obrażenia osób, uszkodzenia mienia, straty ani roszczenia wynikające z niewłaściwego zastosowania jej produktów.

◆ Ostrzeżenia ogólne

OSTRZEŻENIE

- **Przed zainstalowaniem, rozpoczęciem użytkowania lub rozpoczęciem czynności serwisowych tego falownika należy uważnie przeczytać i zrozumieć niniejszą instrukcję.**
- **Należy stosować się do wszystkich ostrzeżeń, znaków ostrzegawczych i instrukcji.**
- **Wszelkie prace muszą być wykonywane przez wykwalifikowany personel.**
- **Falownik musi być zainstalowany zgodnie z niniejszą instrukcją oraz przepisami lokalnymi.**
- **Należy zwracać uwagę na komunikaty dotyczące bezpieczeństwa zawarte w niniejszej instrukcji.**

Za wszelkie obrażenia lub uszkodzenia sprzętu wynikające ze zlekceważenia ostrzeżeń zamieszczonych w niniejszej instrukcji odpowiedzialne jest przedsiębiorstwo eksploatujące sprzęt.

W niniejszym podręczniku zastosowano następującą konwencję przekazywania informacji dotyczących bezpieczeństwa:

NIEBEZPIECZENSTWO

Wskazuje niebezpieczną sytuację, dopuszczenie do której spowoduje śmierć lub poważne obrażenia.

1 Instrukcje dotyczące bezpieczeństwa i ostrzeżenia ogólne

OSTRZEŻENIE

Wskazuje niebezpieczną sytuację, dopuszczenie do której może spowodować śmierć lub poważne obrażenia.

OSTROŻNIE

Wskazuje niebezpieczną sytuację, dopuszczenie do której może spowodować niewielkie lub umiarkowane obrażenia.

PRZYPOMNIENIE

Wskazuje informację o możliwości uszkodzenia mienia.

◆ Ostrzeżenia dotyczące bezpieczeństwa

OSTRZEŻENIE

Zagrożenie porażeniem prądem elektrycznym

- **Nie wolno modyfikować falownika ani dokonywać w nim zmian w sposób, który nie został opisany w niniejszym podręczniku.**
Zignorowanie tego ostrzeżenia może spowodować śmierć lub poważne obrażenia.
Firma YASKAWA nie ponosi odpowiedzialności za żadne modyfikacje produktu dokonane przez użytkownika. Tego produktu nie wolno modyfikować.
- **Nie wolno dotykać żadnych zacisków przed całkowitym rozładowaniem kondensatorów.**
Zignorowanie tego ostrzeżenia może spowodować śmierć lub poważne obrażenia.
Przed podłączeniem przewodów do zacisków należy odłączyć zasilanie od urządzenia.
Wewnętrzny kondensator pozostaje naładowany nawet po wyłączeniu zasilania. Dioda LED będąca wskaźnikiem ładowania gaśnie, kiedy napięcie szyny DC spadnie poniżej 50 VDC.
Aby zapobiec porażeniu elektrycznemu, po zgaśnięciu wszystkich wskaźników należy odczekać co najmniej jedną minutę i zmierzyć napięcie szyny DC, aby sprawdzić, czy spadło do bezpiecznego poziomu.
- **Nie wolno zezwalać osobom niewykwalifikowanym na użytkowanie urządzenia.**
Zignorowanie tego ostrzeżenia może spowodować śmierć lub poważne obrażenia.
Czynności związane z konserwacją, kontrolą i wymianą części muszą być wykonywane wyłącznie przez upoważniony personel zaznajomiony z instalacją, regulacją i konserwacją falowników AC.
- **Nie wolno demontować osłon ani dotykać obwodów płytek drukowanych, gdy zasilanie jest włączone.**
Zignorowanie tego ostrzeżenia może spowodować śmierć lub poważne obrażenia.

1 Instrukcje dotyczące bezpieczeństwa i ostrzeżenia ogólne

OSTRZEŻENIE

- **Należy upewnić się, czy przewód uziemienia ochronnego spełnia normy techniczne i lokalne przepisy bezpieczeństwa.**

Prąd upływowy tego falownika przekracza 3,5 mA. W związku z tym zgodnie z normą IEC 61800-5-1 należy zapewnić automatyczne przerwanie zasilania w razie rozłączenia przewodu uziemienia ochronnego lub używać przewodu uziemienia ochronnego o przekroju co najmniej 10 mm² (Cu) lub 16 mm² (Al).

- **Należy używać odpowiedniego urządzenia do monitorowania/wykrywania prądu szczytkowego (RCM/RCD).**

Ten falownik może być źródłem prądu szczytkowego ze składową stałoprądową w przewodzie uziemienia ochronnego. Jeśli różnicowoprądowe urządzenie monitorujące lub zabezpieczające przed prądem szczytkowym jest stosowane jako zabezpieczenie na wypadek kontaktu bezpośredniego lub pośredniego, należy zawsze stosować monitor prądu szczytkowego (RCM) lub wyłącznik różnicowoprądowy (RCD) typu B zgodnie z normą IEC 60755.

- **Należy zawsze uziemiać zacisk uziemiający po stronie silnika.**

Nieprawidłowe uziemienie urządzenia może spowodować śmierć lub poważne obrażenia w wyniku dotknięcia obudowy silnika.

- **Przy falowniku nie wolno wykonywać żadnych prac w luźnym ubraniu, z biżuterią lub bez ochrony oczu.**

Zignorowanie tego ostrzeżenia może spowodować śmierć lub poważne obrażenia.

Przed rozpoczęciem prac przy falowniku należy zdjąć wszystkie metalowe przedmioty, takie jak zegarki i pierścionki, zabezpieczyć luźne ubranie i założyć okulary ochronne.

- **Nigdy nie wolno zwierać obwodów wyjściowych falownika.**

Nie wolno zwierać obwodów wyjściowych falownika. Zignorowanie tego ostrzeżenia może spowodować śmierć lub poważne obrażenia.

Zagrożenie nagłym ruchem

- **System może uruchomić się niespodziewanie po włączeniu zasilania, co może spowodować śmierć lub poważne obrażenia.**

Przed włączeniem zasilania wszystkie osoby muszą opuścić otoczenie falownika, silnika i maszyny. Przed włączeniem zasilania falownika należy umocować pokrywy, sprzęgła, kliny wałów i obciążenia maszyn.

Zagrożenie pożarem

- **Nie wolno stosować źródła o nieodpowiednim napięciu.**

Zignorowanie tego ostrzeżenia może spowodować śmierć lub poważne obrażenia na skutek pożaru.

Przed włączeniem zasilania należy sprawdzić, czy napięcie znamionowe falownika jest zgodne z napięciem zasilania.

1 Instrukcje dotyczące bezpieczeństwa i ostrzeżenia ogólne

OSTRZEŻENIE

- **Nie wolno używać niewłaściwych materiałów łatwopalnych.**
Zignorowanie tego ostrzeżenia może spowodować śmierć lub poważne obrażenia na skutek pożaru.
Falownik należy przymocować do metalu lub innego materiału niepalnego.
- **Nie wolno podłączać przewodów zasilających AC do zacisków wyjściowych U, V i W.**
- **Należy upewnić się, czy przewody sieci zasilającej są podłączone do zacisków wejściowych obwodu głównego R/L1, S/L2, T/L3 (lub R/L1 i S/L2 w przypadku zasilania jednofazowego).**
Nie wolno podłączać przewodów zasilających AC do zacisków wyjściowych falownika, służących do podłączenia silnika. Zignorowanie tego ostrzeżenia może spowodować śmierć lub poważne obrażenia na skutek pożaru w wyniku uszkodzenia falownika wywołanego podłączeniem napięcia zasilania do zacisków wyjściowych.
- **Wszystkie śruby zacisków należy dokręcić z określonym momentem.**
Luźne połączenia elektryczne mogą spowodować śmierć lub poważne obrażenia na skutek pożaru w wyniku przegrzania połączeń.

OSTROŻNIE

Zagrożenie zmiążdżeniem

- **Nie wolno podnosić falownika za przednią pokrywę.**
Zignorowanie tego ostrzeżenia może spowodować niewielkie lub umiarkowane obrażenia ciała spowodowane upadkiem korpusu falownika.

Zagrożenie oparzeniem

- **Nie wolno dotykać radiatora ani rezystora hamującego przed upływem okresu wystygnięcia po wyłączeniu zasilania.**

PRZYPOMNIENIE

Niebezpieczeństwo uszkodzenia urządzenia

- **Przy wykonywaniu prac przy falowniku lub płytkach drukowanych należy stosować prawidłowe procedury rozładowania elektrostatycznego (ESD).**
Zignorowanie tego ostrzeżenia może spowodować uszkodzenie obwodów falownika wywołane wyładowaniami elektrostatycznymi.
- **Nie wolno podłączać silnika do falownika ani odłączać go, gdy falownik wytwarza napięcie wyjściowe.**
Nieprawidłowa kolejność postępowania z urządzeniami może spowodować uszkodzenie falownika.

1 Instrukcje dotyczące bezpieczeństwa i ostrzeżenia ogólne

PRZYPOMNIENIE

- **Na żadnej części falownika nie wolno wykonywać prób wytrzymałości napięciowej.**
Zignorowanie tego ostrzeżenia może spowodować uszkodzenie wrażliwych podzespołów falownika.
- **Nie wolno eksploatować uszkodzonego urządzenia.**
Zignorowanie tego ostrzeżenia może spowodować dalsze uszkodzenie urządzenia.
Nie wolno podłączać ani eksploatować żadnego urządzenia z widocznymi uszkodzeniami lub brakującymi częściami.
- **Należy zainstalować odpowiednie zabezpieczenie odgałęzienia obwodu przed zwarciem zgodnie z obowiązującymi przepisami.**
Zignorowanie tego ostrzeżenia może spowodować uszkodzenie falownika.
Falownik jest odpowiedni do obwodów o wydajności nieprzekraczającej 100 000 A (wartość skuteczna) symetrycznie, przy maksimum 240 VAC (klasa 200 V) i maksimum 480 VAC (klasa 400 V).
- **Do okablowania sterującego nie wolno używać przewodów nieekranowanych.**
Zignorowanie tego ostrzeżenia może spowodować zakłócenia elektryczne, co pociąga za sobą obniżenie sprawności systemu. Należy stosować skrętki ekranowane i łączyć ekran z zaciskiem uziemienia falownika.
- **Nie wolno zezwalać osobom niewykwalifikowanym na użytkowanie urządzenia.**
Zignorowanie tego ostrzeżenia może spowodować uszkodzenie falownika lub obwodu hamowania.
- **Nie wolno modyfikować obwodów falownika.**
Zignorowanie tego ostrzeżenia może spowodować uszkodzenie falownika i skutkuje unieważnieniem gwarancji.
Firma YASKAWA nie ponosi odpowiedzialności za modyfikacje produktu dokonane przez użytkownika. Tego produktu nie wolno modyfikować.
- **Po zainstalowaniu falownika i podłączeniu innych urządzeń należy sprawdzić całe okablowanie, aby upewnić się, że wszystkie połączenia są prawidłowe.**
Zignorowanie tego ostrzeżenia może spowodować uszkodzenie falownika.
- **Do wyjścia falownika nie wolno podłączać niezatwierdzonych filtrów przeciwzakłóceńowych LC lub RC, kondensatorów ani zabezpieczeń nadnapięciowych.**
Stosowanie niezatwierdzonych filtrów może spowodować uszkodzenie falownika lub silnika.

◆ Środki ostrożności wymagane dla uzyskania zgodności z Dyrektywą Niskonapięciową CE

Niniejszy falownik został przetestowany zgodnie z normą europejską EN 61800-5-1: 2007 i jest w pełni zgodny z Dyrektywą Niskonapięciową. Aby utrzymać ww. zgodność przy połączeniu tego falownika z innymi urządzeniami, muszą być spełnione następujące warunki:

Nie wolno używać falowników w miejscach o zanieczyszczeniu wyższym niż poziom 2 i kategorii przepięć 3 zgodnie z normą IEC 664.

W przypadku falowników klasy 400 V należy uziemić punkt neutralny głównego źródła zasilania.

◆ Środki ostrożności wymagane dla uzyskania zgodności z normami UL/cUL

Ten falownik został przetestowany zgodnie z normą UL 508C i jest zgodny z wymaganiami UL.

2 Instalacja mechaniczna

◆ Sprawdzenie produktu przy odbiorze

Po otrzymaniu falownika należy wykonać następujące czynności:

- Sprawdzić, czy falownik nie jest uszkodzony. Jeśli przy odbiorze falownik okaże się uszkodzony, należy skontaktować się z dostawcą.
- Należy się upewnić, czy został dostarczony właściwy model, sprawdzając informacje na tabliczce znamionowej. Jeśli został dostarczony niewłaściwy model, należy skontaktować się z dostawcą.

◆ Środowisko instalacji

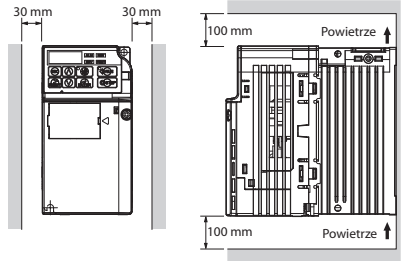
Aby uzyskać optymalne warunki eksploatacji falownika, należy go zainstalować w środowisku spełniającym podane poniżej warunki.

Srodowisko	Warunki
Miejsce instalacji	Wewnątrz pomieszczenia
Temperatura otoczenia	-10°C do +50°C Jeśli falownik jest zainstalowany w skrzynce elektrycznej, w jej otoczeniu należy zamontować wentylator chłodzący lub klimatyzator, aby w jej wnętrzu temperatura nie wzrosła powyżej określonych wartości. Nie wolno dopuścić, aby na falowniku tworzył się lód.
Wilgotność	Wilgotność względna 95% lub niższa, bez kondensacji
Temperatura składowania	-20°C do +60°C
Otoczenie	Falownik należy zainstalować w miejscu wolnym od: <ul style="list-style-type: none">• mgły olejowej i kurzu;• wirów metalowych, oleju, wody i innych ciał obcych;• materiałów radioaktywnych;• materiałów łatwopalnych (np. drewna);• szkodliwych gazów i cieczy;• nadmiernych drgań;• chlorków;• bezpośredniego oświetlenia słonecznego.
Wysokość n.p.m.	1000 m lub mniej
Drgania	10–20 Hz przy 9,8 m/s ² , 20–55 Hz przy 5,9 m/s ²
Orientacja	Falownik należy zainstalować w pozycji pionowej, aby zapewnić efektywne chłodzenie.

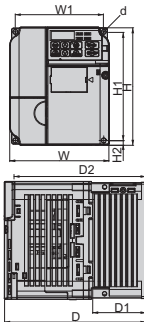
◆ Montaż instalacji i odstępy

Falownik należy zawsze instalować w pozycji pionowej. Wokół urządzenia należy pozostawić wolne miejsce, aby zapewnić właściwe chłodzenie, jak pokazano na rysunku po prawej stronie.

Uwaga: Kilka urządzeń może być zainstalowanych w odległościach mniejszych, niż pokazano na rysunku, z zastosowaniem montażu „obok siebie”. Więcej informacji znajduje się w instrukcji obsługi.



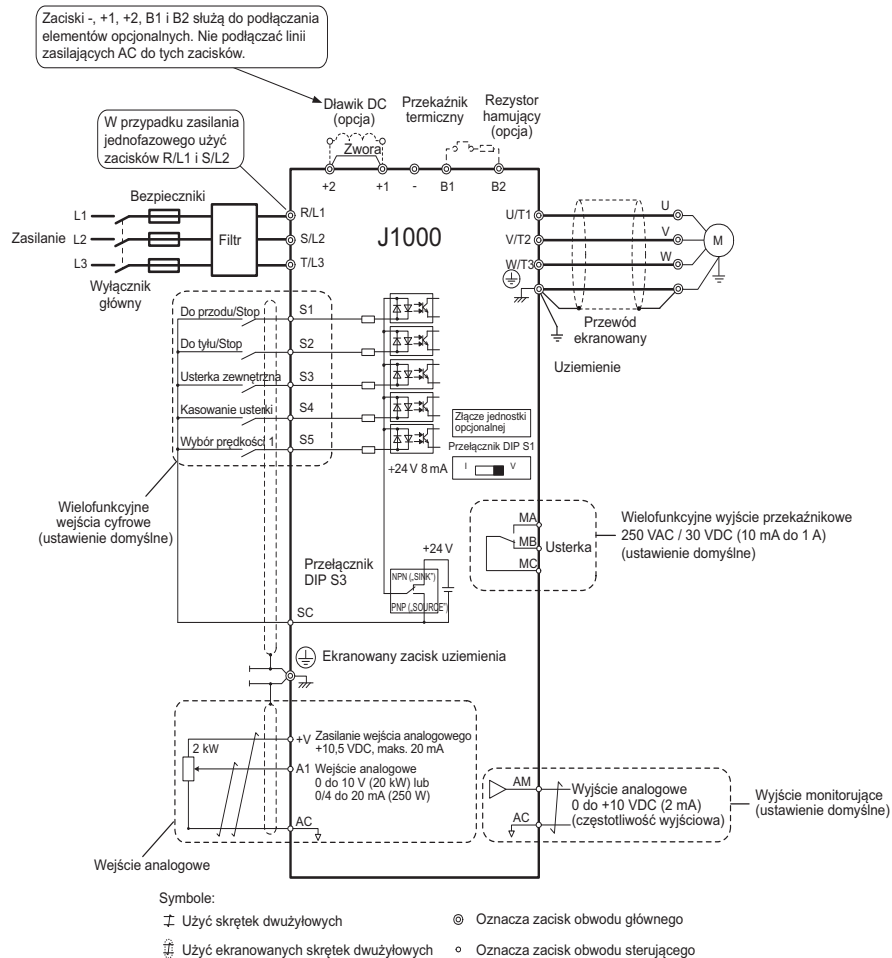
◆ Wymiary



Model CIMR-JC	Wymiary (mm)										Masa (kg)
	W	H	D	W1	H1	H2	D1	D2	d		
BA0001	68	128	76	56	118	5	6,5	67,5	M4	0,6	
BA0002	68	128	76	56	118	5	6,5	67,5	M4	0,6	
BA0003	68	128	118	56	118	5	38,5	109,5	M4	1,0	
BA0006	108	128	137,5	96	118	5	58	129	M4	1,7	
BA0010	108	128	154	96	118	5	58	145,5	M4	1,8	
2A0001	68	128	76	56	118	5	6,5	67,5	M4	0,6	
2A0002	68	128	76	56	118	5	6,5	67,5	M4	0,6	
2A0004	68	128	108	56	118	5	38,5	99,5	M4	0,9	
2A0006	68	128	128	56	118	5	58,5	119,5	M4	1,1	
2A0010	108	128	129	96	118	5	58	120,5	M4	1,7	
2A0012	108	128	137,5	96	118	5	58	129	M4	1,7	
2A0020	140	128	143	128	118	5	65	134,5	M4	2,4	
4A0001	108	128	81	96	118	5	10	72,5	M4	1,0	
4A0002	108	128	99	96	118	5	28	90,5	M4	1,2	
4A0004	108	128	137,5	96	118	5	58	129	M4	1,7	
4A0005	108	128	154	96	118	5	58	145,5	M4	1,7	
4A0007	108	128	154	96	118	5	58	145,5	M4	1,7	
4A0009	108	128	154	96	118	5	58	145,5	M4	1,7	
4A0011	140	128	143	128	118	5	65	134,5	M4	2,4	

3 Instalacja elektryczna

Na rysunku poniżej przedstawiono okablowanie obwodu głównego i obwodu sterującego.



◆ Parametry okablowania

■ Obwód główny

Przy okablowaniu obwodu głównego należy stosować filtry linii zasilającej przedstawione w tabeli poniżej. Należy zwrócić uwagę, aby nie przekroczyć podanych wartości momentu dokręcania.

Model CIMR-JC	Filtr przeciwzakłóceńowy	Zalecany kabel silnika [mm ²]	Rozmiary zacisków obwodu głównego		
	Schaffner		R/L1, S/L2, T/L3, U/T1, V/T2, W/T3, -, +1, +2	B1, B2	GND
BA0001	FS23638-10-07	2,5	M3,5	M3,5	M3,5
BA0002	FS23638-10-07	2,5	M3,5	M3,5	M3,5
BA0003	FS23638-10-07	2,5	M3,5	M3,5	M3,5
BA0006	FS23638-20-07	2,5	M4	M4	M4
BA0010	FS23638-20-07	4	M4	M4	M4
2A0001	FS23637-8-07	2,5	M3,5	M3,5	M3,5
2A0002	FS23637-8-07	2,5	M3,5	M3,5	M3,5
2A0004	FS23637-8-07	2,5	M3,5	M3,5	M3,5
2A0006	FS23637-8-07	2,5	M3,5	M3,5	M3,5
2A0010	FS23637-14-07	2,5	M4	M4	M4
2A0012	FS23637-14-07	4	M4	M4	M4
2A0020	FS23637-24-07	6	M4	M4	M4
4A0001	FS23639-5-07	2,5	M4	M4	M4
4A0002	FS23639-5-07	2,5	M4	M4	M4
4A0004	FS23639-5-07	2,5	M4	M4	M4
4A0005	FS23639-10-07	2,5	M4	M4	M4
4A0007	FS23639-10-07	2,5	M4	M4	M4
4A0009	FS23639-10-07	2,5	M4	M4	M4
4A0011	FS23639-15-07	2,5	M4	M4	M4

3 Instalacja elektryczna

Wybór bezpiecznika wejściowego

Należy zapewnić zabezpieczenie odgałęzienia przewodu za pośrednictwem jednego z następujących bezpieczników:

- Bezpieczniki bezzwłoczne typu J, T lub CC dobrane na 300% znamionowych wartości wejściowych falownika

Uwaga: Niedostępne są modele A6T6 z 2A0002, A6T15 z 2A0004 lub 4A0004, A6T20 z 4A0005 i A6T25 z 4A0007.

- Bezpieczniki zwłoczne typu J, T lub CC dobrane na 175% znamionowych wartości wejściowych falownika
- Bezpieczniki zwłoczne typu RK5 dobrane na 225% znamionowych wartości wejściowych falownika

Model CIMR-JC	Bezzwłoczny bezpiecznik klasy T (Producent: Ferraz)	Prąd znamionowy bezpiecznika (A)	Typ bezpiecznika (Producent: Bussmann) 500 VAC, 200 kA	Prąd znamionowy bezpiecznika (A)
Jedna faza, klasa 200 V				
BA0001	A6T6	6	FWH-25A14F	25
BA0002	A6T10	10	FWH-25A14F	25
BA0003	A6T20	20	FWH-60B	60
BA0006	A6T40	40	FWH-80B	80
BA0010	A6T40	40	FWH-100B	100
Trzy fazy, klasa 200 V				
2A0001	A6T3	3	FWH-25A14F	25
2A0002	A6T6	6	FWH-25A14F	25
2A0004	A6T15	15	FWH-25A14F	25
2A0006	A6T20	20	FWH-25A14F	25
2A0008	A6T25	25	FWH-70B	70
2A0010	A6T25	25	FWH-70B	70
2A0012	A6T30	30	FWH-70B	70
2A0018	A6T40	40	FWH-90B	90
2A0020	A6T40	40	FWH-90B	90
Trzy fazy, klasa 400 V				
4A0001	A6T3	3	FWH-40B	40
4A0002	A6T6	6	FWH-40B	40
4A0004	A6T15	15	FWH-50B	50
4A0005	A6T20	20	FWH-70B	70
4A0007	A6T25	25	FWH-70B	70
4A0009	A6T25	25	FWH-90B	90
4A0011	A6T30	30	FWH-90B	90

■ Obwód sterujący

Należy stosować przewody spełniające podane poniżej parametry. Do wykonania bezpiecznego okablowania należy stosować przewody sztywne lub elastyczne z nasadkami pierścieniowymi. Długość odcinka pozbawionego izolacji lub długość nasadki pierścieniowej powinna wynosić 6 mm.

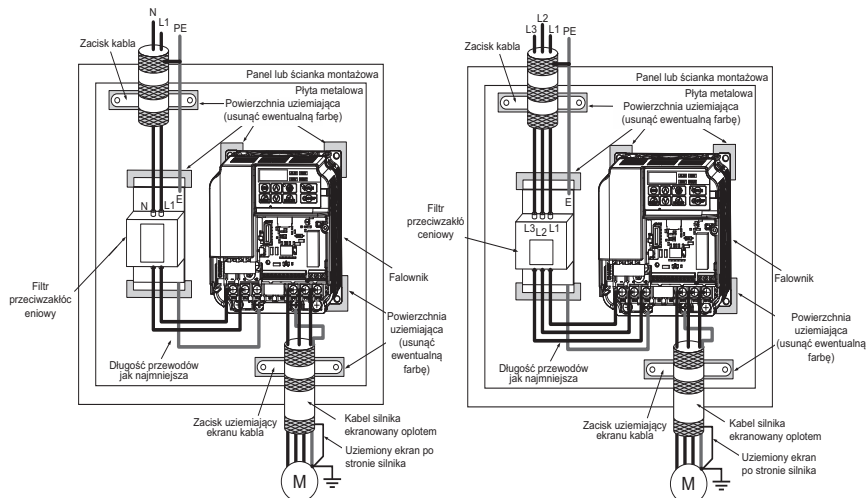
Zacisk	Gwint	Moment dokręcania [Nm]	Zacisk przewodu nieizolowanego		Zacisk z nasadką pierścieniową	
			Dopuszcz. rozmiar przew. [mm ²]	Zalecany [mm ²]	Dopuszcz. rozmiar przew. [mm ²]	Zalecany [mm ²]
MA, MB, MC	M3	0,5 do 0,6	0,25 do 1,5	0,75	0,25 do 1,0	0,5
S1-S5, SC, +V, A1, AC, AM	M2	0,22 do 0,25	0,25 do 1,0	0,75	0,25 do 0,5	0,5

◆ Instalacja filtra przeciwzakłóceńowego

Niniejszy falownik został przetestowany zgodnie z normą europejską EN 61800-3:2004. Aby spełnić wymogi norm kompatybilności elektromagnetycznej (EMC), obwód główny należy okablować tak, jak opisano poniżej.

1. Po stronie wejścia należy zainstalować odpowiedni filtr przeciwzakłóceńowy. Więcej informacji można znaleźć w wyżej podanym zestawieniu lub w instrukcji obsługi.
2. Filtr przeciwzakłóceńowy należy umieścić we wspólnej obudowie z falownikiem.
3. Do okablowania falownika i silnika należy zastosować kabel z ekranem oplatany.
4. Aby zapewnić minimalną impedancję uziemienia, należy usunąć farbę i brud z połączeń uziemających.
5. Przy falownikach o mocy niższej niż 1 kW należy instalować dławiki AC w celu uzyskania zgodności z normą EN 61000-3-2. Szczegółowe informacje dostępne są w instrukcji obsługi lub u dostawcy.

3 Instalacja elektryczna



Okablowanie jednostek jedno- i trójfazowych spełniające wymagania norm kompatybilności elektromagnetycznej (EMC)

◆ Okablowanie obwodu głównego i obwodu sterującego

■ Okablowanie wejścia obwodu głównego

W przypadku wejścia obwodu głównego należy wziąć pod uwagę następujące środki ostrożności:

- Stosować tylko wyłączniki obwodu przeznaczone specjalnie do falowników.
- W przypadku używania urządzeń monitorujących lub wykrywających prąd szczytkowy (RCM/RCD) należy się upewnić, że są one przeznaczone do pracy z falownikami AC (np. typu B zgodnie z normą IEC 60755).
- Jeśli jest używany wyłącznik obwodu chroniący przed usterką uziemienia (wyłącznik różnicowoprądowy GFCI), należy sprawdzić, czy może on wykrywać zarówno prąd stały, jak i prąd o wysokiej częstotliwości.
- Jeśli jest używany wyłącznik wejściowy, należy sprawdzić, czy wyłącznik nie działa częściej niż raz na 30 minut.
- Po stronie wejścia falownika należy zastosować dławik DC lub AC:
 - aby stłumić harmoniczne prądu,
 - aby poprawić współczynnik mocy po stronie zasilania,
 - gdy jest używany wyłącznik kondensatora kompensacyjnego,
 - z tranzystorem zasilającym dużej mocy (ponad 600 kVA).

■ Okablowanie wyjścia obwodu głównego

W przypadku okablowania obwodu wyjściowego należy wziąć pod uwagę następujące środki ostrożności:

- Do wyjścia falownika nie wolno podłączać innego obciążenia niż silnik trójfazowy.
- Do wyjścia falownika nie wolno podłączać źródła zasilania.
- Nie wolno zwierać ani uziemiać zacisków wyjściowych.
- Nie należy używać kondensatorów korekcji fazy.
- Jeśli między falownikiem a silnikiem jest używany stycznik, nie wolno go przelączać, kiedy na wyjściu falownika jest podawane napięcie. Przelączenie w czasie, gdy na wyjściu jest napięcie, może spowodować duże impulsy prądowe, co z kolei może spowodować zadziałanie zabezpieczenia nadprądowego lub uszkodzenie falownika.

■ Podłączenie uziemienia

Przy uziemianiu falownika należy wziąć pod uwagę następujące środki ostrożności:

- Falownik musi być zawsze podłączony do uziemienia zgodnie z ogólnymi normami technicznymi i przepisami lokalnymi.
Ponieważ generowany przez falownik prąd upływowy przekracza 3,5 mA, zgodnie z normą IEC 61800-5-1 musi być spełniony co najmniej jeden z poniższych warunków:

3 Instalacja elektryczna


- przekrój znamionowy przewodu uziemienia ochronnego musi wynosić co najmniej 10 mm² (Cu) lub 16 mm² (Al),
 - zasilanie musi być automatycznie rozłączane w przypadku przerwania przewodu uziemienia ochronnego.
- Należy zapewnić, by przewody uziemiające były możliwie najkrótsze.
 - Należy zawsze sprawdzać, czy impedancja uziemienia jest zgodna z wymaganiami lokalnych przepisów dotyczących bezpieczeństwa i instalacji.
 - Do uziemiania falownika i innych urządzeń, takich jak spawarki, nie wolno używać wspólnego przewodu uziemiającego.
 - Jeśli jest używanych kilka falowników, przewody uziemiające nie mogą tworzyć pętli.

■ Środki ostrożności dotyczące okablowania obwodu sterującego

W przypadku okablowania obwodów sterujących należy wziąć pod uwagę następujące środki ostrożności:

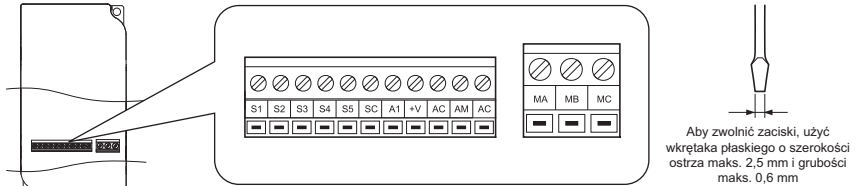
- Okablowanie obwodu sterującego należy odseparować od okablowania obwodu głównego i innych przewodów dużej mocy.
- Okablowanie zacisków obwodu sterującego MA, MB, MC (wyjście stykowe) należy odseparować od okablowania innych zacisków obwodu sterującego.
- Do zewnętrznego zasilania obwodu sterującego należy stosować zasilacz klasy 2 zgodnie z normą UL.
- Do obwodów sterujących należy stosować skrętki lub skrętki ekranowane, aby zapewnić stabilność działania.
- Ekran kable należy uziemiać w taki sposób, aby powierzchnia styku ekranu i uziemienia była możliwie największa.
- Ekran kable powinny być uziemione na obu końcach kabla.

■ Zaciski obwodu głównego

Zacisk	Typ	Funkcja
R/L1, S/L2, T/L3	Wejście zasilania obwodu głównego	Służy do podłączenia linii zasilającej do falownika. Falowniki o zasilaniu jednofazowym 200 V wykorzystują tylko zaciski R/L1 i S/L2 (T/L3 nie jest używany).
U/T1, V/T2, W/T3	Wyjście falownika	Służy do połączenia z silnikiem.
B1, B2	Rezystor hamujący	Do podłączenia rezystora hamującego.
+1, +2	Podłączenie dławika DC	Łączone zworą w momencie wysyłki. Aby zainstalować dławik DC, zdjąć zworę.
+1, –	Wejście zasilania DC	Do podłączenia zasilania DC.
 (2 zaciski)	Zacisk uziemienia	Dla klasy 200 V: uziemienie 100 Ω lub mniej Dla klasy 400 V: uziemienie 10 Ω lub mniej

■ Zaciski obwodu sterującego

Na rysunku poniżej przedstawiono rozmieszczenie zacisków obwodu sterującego.



Na płycie sterowania znajdują się dwa przełączniki DIP: S1 i S3.

SW1	Przełącza wejście analogowe A1 pomiędzy wejściem napięciowym i prądowym
SW3	Używany do wyboru trybu PNP („SOURCE”)/NPN („SINK”, domyślnie) dla wejść cyfrowych (tryb PNP wymaga zewnętrznego zasilania 24 VDC)

■ Funkcje zacisków obwodu sterującego

Typ	Ozn.	Nazwa zacisku (sygnał)	Funkcja (poziom sygnał), ustawienie domyślne
Wielofunkcyjne wejścia cyfrowe	S1 do S5	Wielofunkcyjne wejście cyfrowe od 1 do 5	Wejścia transoptorowe, 24 VDC, 8 mA Uwaga: falownik jest wstępnie ustawiony na tryb NPN („SINK”). W przypadku używania trybu PNP („SOURCE”) przełącznik DIP S3 należy ustawić na „SOURCE” i zastosować zewnętrzne zasilanie 24 VDC ($\pm 10\%$).
	SC	Wspólny zacisk wejść wielofunkcyjnych	Wspólna sekwencja
Wejście analogowe	A1	Wejście analogowe	0 do +10 VDC (20 k Ω) rozdzielczość: 1/1000 0/4 do 20 mA (250 Ω) rozdzielczość: 1/500
	+V	Zasilanie wejścia analogowego	+10,5 V (maks. dopuszczalny prąd 20 mA)
	AC	Wspólny zacisk częstotliwości odniesienia	0 V
Wielofunkcyjne wyjście przekaźnikowe	MA	N.O. (usterka)	Cyfrowe wyjście przekaźnikowe 30 VDC, 10 mA do 1 A 250 VAC, 10 mA do 1 A
	MB	Wyjście N.Z. (usterka)	
	MC	Wspólne wyjście cyfrowe	
Wyjście monitorujące	AM	Analogowe wyjście monitorujące	0 do 10 VDC (2 mA lub mniej), rozdzielczość: 1/256 (8 bitów)
	AC	Wspólny zacisk wyjść monitorujących	0 V

4 Obsługa panelu operatorskiego

◆ Panel operatorski LED i przyciski

Panel operatorski LED jest używany do programowania falownika, jego uruchamiania i zatrzymywania oraz służy do wyświetlania informacji o usterkach. Diody LED wskazują stan falownika.

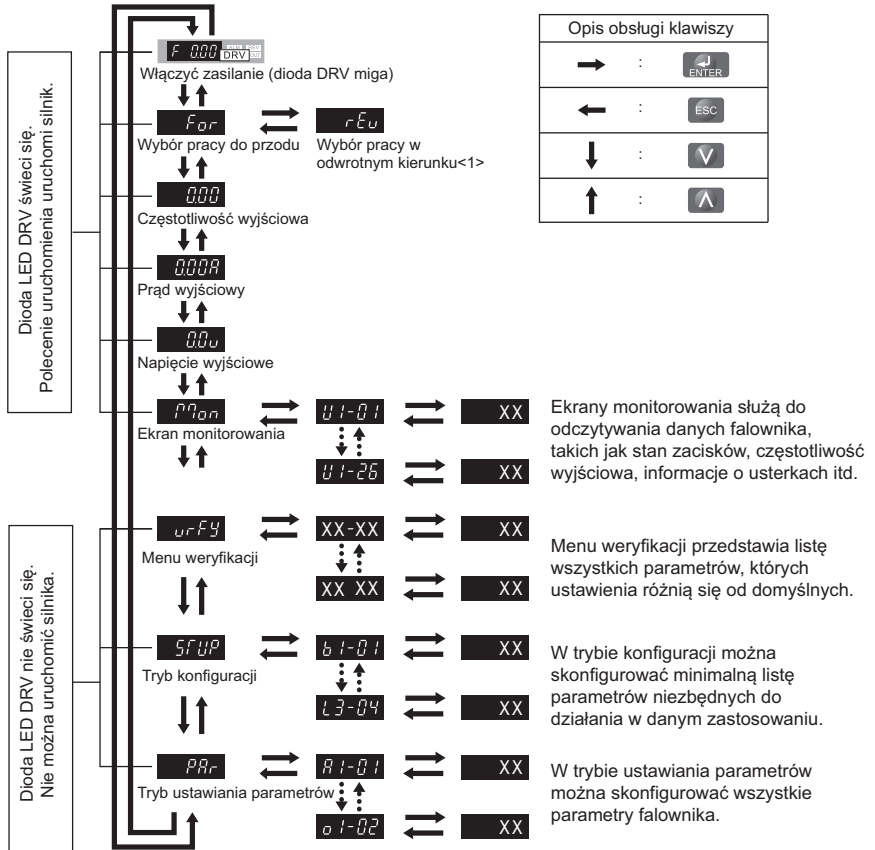


■ Przyciski i funkcje

Wyświetlacz	Nazwa	Funkcja
	Obszar wyświetlania danych	Wyświetlanie częstotliwości odniesienia, numeru parametru itd.
	Przycisk ESC	Powoduje powrót do poprzedniego menu.
	Przycisk RESET	Powoduje przesunięcie kursora w prawo. Resetuje usterkę.
	Przycisk RUN	Powoduje uruchomienie falownika w trybie LOKALNYM. Dioda LED Run: <ul style="list-style-type: none"> • świeci, kiedy napęd napędza silnik; • miga podczas zwalniania do zatrzymania lub kiedy częstotliwość odniesienia wynosi 0; • miga szybko, jeśli falownik jest wyłączony przez wejście cyfrowe, falownik został zatrzymany przy użyciu wejścia cyfrowego szybkiego zatrzymania lub gdy przy włączaniu zasilania było aktywne polecenie uruchomienia.
	Przycisk strzałki w górę	Służy do przewijania w górę w celu wybrania numerów parametrów, wartości ustawień itp.
	Przycisk strzałki w dół	Służy do przewijania w dół w celu wybrania numerów parametrów, wartości ustawień itp.
	Przycisk STOP	Zatrzymuje falownik.
	Przycisk ENTER	Służy do wyboru trybów, parametrów i zapisywania ustawień.
	Przycisk wyboru LO/RE	Służy do przełączania sposobu sterowania falownikiem między trybem operatorskim (LOKALNYM — LOCAL) a sterowaniem z użyciem zacisków obwodu sterującego (ZDALNYM — REMOTE). Dioda LED świeci, kiedy falownik jest w trybie LOKALNYM (sterowanie za pomocą panelu operatorskiego).
	Dioda LED ALM	Miga: falownik jest w stanie alarmu. Świeci: wystąpiła usterka falownika i jego wyjście jest wyłączone.
	Dioda LED REV	Świeci: przeciwny kierunek obrotów silnika. Nie świeci: zgodny kierunek obrotów silnika.
	Dioda LED DRV	Świeci: falownik jest gotowy do sterowania silnikiem. Nie świeci: falownik pracuje w trybie weryfikacji, konfiguracji, ustawiania parametrów.
	Dioda LED FOUT	Świeci: częstotliwość wyjściowa jest wyświetlana na ekranie danych. Nie świeci: na ekranie danych jest wyświetlona inna informacja niż częstotliwość wyjściowa.

◆ Struktura menu i tryby ustawień

Na poniższej ilustracji przedstawiono strukturę menu panelu operatorskiego.



<1> Przelączenie na pracę w odwrotnym kierunku: rEu

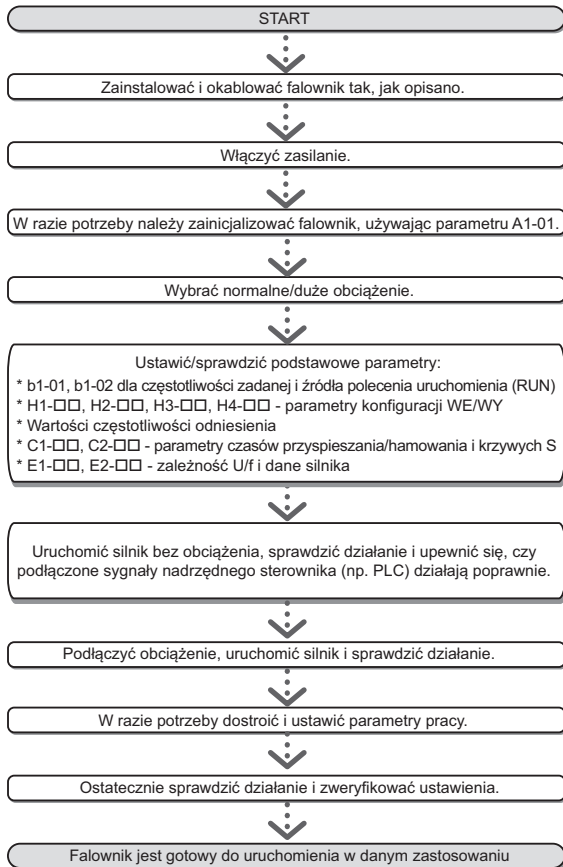


Dioda LED świeci, gdy wybrany jest tryb LOKALNY

5 Uruchomienie

◆ Procedura konfiguracji falownika

Na ilustracji poniżej przedstawiono podstawową procedurę konfiguracji. Każdy krok jest wyjaśniony bardziej szczegółowo na następnych stronach.



◆ Włączenie zasilania

Przed włączeniem zasilania należy:

- Sprawdzić, czy wszystkie przewody są poprawnie podłączone;
- Upewnić się, że w falowniku nie pozostały śruby, luźne końce przewodów ani narzędzia.
- Po włączeniu zasilania powinien zostać wyświetlony ekran trybu pracy falownika i nie powinny być wyświetlane żadne komunikaty o usterce lub alarmie.

◆ Wybór trybu normalnego/dużego obciążenia (C6-01)

Falownik obsługuje dwa tryby obciążenia: normalne i duże. Różnią się one parametrami znamionowymi prądu wyjściowego (szczegółowe informacje można znaleźć w katalogu lub instrukcji obsługi). Należy wybrać tryb obciążenia odpowiedni do zastosowania.

Tryb	Charakterystyka dla dużego obciążenia (Heavy Duty — HD)	Charakterystyka dla normalnego obciążenia (Normal Duty — ND)
C6-01	0	1
Zastosowanie	Zastosowania ze stałym momentem obrotowym, jak w przypadku pras, przenośników i dźwigów. Może być wymagana duża przeciążalność.	Zastosowania, w których moment obrotowy wzrasta wraz z prędkością, jak w przypadku wentylatorów i pomp. Zwykle nie jest potrzebna duża przeciążalność.
Przeciążalność (OL2)	150% znamionowego prądu falownika przez 60 s	120% znamionowego prądu falownika przez 60 s
L3-02 Zapobieganie utknięciu silnika podczas przyspieszania	150%	120%
L3-06 Zapobieganie utknięciu silnika podczas pracy	150%	120%
Domyślna częstotliwość nośna	10 kHz, 8 kHz </>	Wahania MSI

<1> Jednofazowy AC 200 V CIMR-JCBA0001 ~ BA0006: 10 kHz

Jednofazowy AC 200 V CIMR-JCBA0010: 8 kHz

Trójfazowy AC 200 V CIMR-JC2A0001 ~ 2A0006: 10 kHz

Trójfazowy AC 200 V CIMR-JC2A0008 ~ 2A0020: 8 kHz

Trójfazowy AC 400 V CIMR-JC4A0001 ~ 4A0011: 8 kHz

◆ Źródło odniesienia i polecenia uruchomienia

Falownik może pracować w trybie LOKALNYM i ZDALNYM. Dioda LED w przycisku LO/RE wskazuje stan falownika.

Stan	Opis	Dioda LED LO/RE
Tryb LOKALNY	Polecenia uruchomienia/zatrzymania i częstotliwość odniesienia są wprowadzane za pomocą panelu operatorskiego.	ŚWIECI
Tryb ZDALNY	Używane jest źródło polecenia uruchomienia wprowadzone w parametrze b1-02 i źródło częstotliwości odniesienia wprowadzone w parametrze b1-01.	NIE ŚWIECI

Jeśli falownik jest eksploatowany w trybie ZDALNYM, należy sprawdzić, czy w parametrach b1-01/02 zostały wprowadzone poprawne źródła częstotliwości odniesienia i polecenia uruchomienia oraz czy falownik jest w trybie ZDALNYM.

◆ Konfiguracja WE/WY

■ Wielofunkcyjne wejścia cyfrowe (S1 do S5)

Funkcja każdego z wejść cyfrowych może być przypisana w parametrach H1-□□. Funkcje przypisane domyślnie można znaleźć na schemacie połączeń, str. 12.

■ Wielofunkcyjne wyjście cyfrowe MA-MB-MC (H2-01)

Funkcja wyjścia cyfrowego może być przypisana w parametrze H2-01. Ustawieniem domyślnym jest „Usterka” (H2-01=E). Wartość parametru H2-01 składa się z trzech cyfr, przy czym cyfra środkowa i prawa służy do ustawienia funkcji, a lewa do ustawienia charakterystyki wyjścia (0: wyjście jak wybrano; 1: wyjście odwrócone).

■ Wejście analogowe A1 (H3-□□)

Wejście analogowe A1 można wykorzystać do ustawienia częstotliwości odniesienia, gdy parametr b1-01=1. Do regulacji wzmocnienia i przesunięcia dla wejścia analogowego należy użyć parametrów H3-□□. W parametrze H3-01 wybiera się poziom sygnału wejściowego.

PRZYPOMNIENIE! *Jeśli poziom sygnału wejściowego na wejściu A1 jest przełączany między sygnałem napięciowym a prądowym, należy się upewnić, że przełącznik DIP S1 jest ustawiony w prawidłowej pozycji oraz że parametr H3-01 jest poprawnie skonfigurowany.*

■ Analogowe wyjście monitorujące (H4-□□)

Parametry H4-□□ są przeznaczone do ustawiania wartości wyjściowej analogowego wyjścia monitorującego oraz do ustawiania poziomów napięcia wyjściowego. Domyślnym ustawieniem wyjścia monitorującego jest „Częstotliwość wyjściowa”.

◆ Częstotliwość odniesienia i czasy przyspieszania/zwalniania

■ Ustawienie częstotliwości odniesienia (b1-01)

Ustawić parametr b1-01 zgodnie z używanym źródłem częstotliwości odniesienia.

b1-01	Źródło odniesienia	Wejście częstotliwości odniesienia
0	Panel operatorski	Wartości częstotliwości odniesienia należy ustawić w parametrach d1-□□. Do przełączania między poszczególnymi wartościami odniesienia służą wejścia cyfrowe.
1	Wejście analogowe	Podać sygnał częstotliwości odniesienia do zacisku A1.
2	Opcja komunikacji szeregowej	Komunikacja RS232C lub RS422/485 Memobus
3	Opcja z potencjometrem	Opcja z potencjometrem

■ Czasy przyspieszania/zwalniania i krzywe S

W parametrach C1-□□ można ustawić dwa zestawy czasów przyspieszania i zwalniania. Domyślnie aktywne są czasy przyspieszania/zwalniania w parametrach C1-01/02. Czasom tym należy nadać wartości odpowiednie dla danego zastosowania. W razie potrzeby w parametrach C2-□□ mogą być aktywowane krzywe S w celu uzyskania łagodniejszego początku i końca przyspieszania/zwalniania.

◆ Uruchomienie testowe

Po ustawieniu wszystkich parametrów należy wykonać następujące czynności, aby uruchomić maszynę.

1. Uruchomić silnik bez obciążenia i sprawdzić, czy wszystkie wejścia, wyjścia i sekwencje działają zgodnie z zamierzeniem.
2. Podłączyć obciążenie do silnika.
3. Uruchomić silnik z obciążeniem i sprawdzić, czy nie występują drgania, niestateczność lub utknięcia silnika.

Po wykonaniu powyższych czynności falownik powinien być gotowy do eksploatacji zgodnie z przeznaczeniem i wykonywania podstawowych funkcji. Informacje na temat zaawansowanej konfiguracji można znaleźć w Podręczniku technicznym.

6 Tabela parametrów

W niniejszej tabeli parametrów przedstawiono najważniejsze parametry. Ustawienia domyślne są oznaczone pogrubioną czcionką. Pełna lista parametrów znajduje się w instrukcji obsługi.

Par.	Nazwa	Opis
Parametry inicjalizacji		
A1-01	Wybór poziomu dostępu	Umożliwia wybór parametrów dostępnych za pośrednictwem panelu operatorskiego. 0: Tylko obsługa 2: Zaawansowany poziom dostępu
A1-03	Inicjalizacja parametrów	Resetuje wszystkie parametry do wartości domyślnych (po zainicjowaniu powraca do wartości 0). 0000: Brak inicjalizacji 2220: Inicjalizacja sterowania dwuprzewodowego 3330: Inicjalizacja sterowania trójprzewodowego
Wybór trybu pracy		
b1-01	Wybór źródła częstotliwości odniesienia	0: Panel operatorski — wartości parametrów d1-□□ 1: Wejście analogowe A1 2: Opcja komunikacji szeregowej 3: Opcja z potencjometrem
b1-02	Wybór źródła polecenia uruchomienia	0: Panel operatorski — przyciski RUN i STOP 1: Zaciski — wejścia cyfrowe 2: Opcja komunikacji szeregowej
b1-03	Wybór metody zatrzymania	Umożliwia wybór metody zatrzymania po usunięciu polecenia uruchomienia. 0: Zwalnianie do zatrzymania 1: Hamowanie wybiegiem
b1-04	Wybór pracy w odwrotnym kierunku	0: Praca w odwrotnym kierunku możliwa 1: Praca w odwrotnym kierunku niedozwolona
b1-14	Wybór kolejności faz	Przełącza kolejność faz na wyjściu. 0: Standardowa 1: Przełączenie kolejności faz

Par.	Nazwa	Opis
Hamowanie prądem stałym		
b2-02	Natężenie prądu stałego hamowania	Służy do ustawienia prądu hamowania jako wartości procentowej znamionowego prądu falownika.
b2-03	Czas hamowania prądem stałym/wzbudzenia prądem stałym przy rozruchu	Ustawia czas hamowania prądem stałym przy rozruchu w setnych częściach sekundy. Ustawienie wartości 0,00 sekund powoduje wyłączenie tego parametru.
b2-04	Czas hamowania prądem stałym przy zatrzymywaniu	Służy do ustawienia czasu hamowania prądem stałym przy zatrzymywaniu. Ustawienie wartości 0,00 sekund powoduje wyłączenie tego parametru.
Przyspieszanie/zwalnianie		
C1-01	Przyspieszanie czas 1	Służy do ustawiania czasu 1 przyspieszania od 0 do maksymalnej częstotliwości wyjściowej.
C1-02	Zwalnianie czas 1	Służy do ustawiania czasu 1 zwalniania od maksymalnej częstotliwości wyjściowej do 0.
C2-01	Krzywa S 1	Krzywa S na początku przyspieszania.
C2-02	Krzywa S 2	Krzywa S na końcu przyspieszania.
C2-03	Krzywa S 3	Krzywa S na początku zwalniania.
C2-04	Krzywa S 4	Krzywa S na końcu zwalniania.
Kompensacja poślizgu		
C3-01	Wzmocnienie kompensacji poślizgu	<ul style="list-style-type: none"> • Zwiększyć, jeśli prędkość jest niższa niż prędkość przy częstotliwości odniesienia • Zmniejszyć, jeśli prędkość jest wyższa niż prędkość przy częstotliwości odniesienia.

6 Tabela parametrów

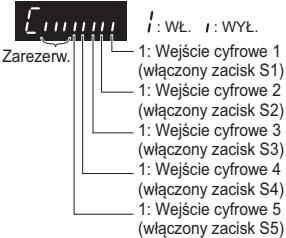
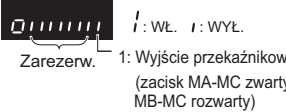
Par.	Nazwa	Opis
C3-02	Opóźnienie kompensacji poślizgu	<ul style="list-style-type: none"> Zmniejszyć ustawienie, jeśli kompensacja poślizgu jest zbyt wolna. Zwiększyć ustawienie, jeśli prędkość nie jest stabilna.
Kompensacja momentu obrotowego		
C4-01	Wzmocnienie kompensacji momentu obrotowego	<ul style="list-style-type: none"> Zwiększyć ustawienie, jeśli reakcja momentu obrotowego jest zbyt wolna Zmniejszyć ustawienie, jeśli występują wahania prędkości/momentu obrotowego.
Tryb obciążenia i częstotliwość nośna		
C6-01	Obciążenie normalne/ duże — wybór trybu pracy	<p>0: Duże obciążenie (HD) Zastosowania o stałym momencie obrotowym</p> <p>1: Obciążenie normalne (ND) Zastosowania o zmiennym momencie obrotowym</p>
C6-02	Wybór częstotliwości nośnej	1: 2,0 kHz 2: 5,0 kHz 3: 8,0 kHz 4: 10,0 kHz 5: 12,5 kHz 6: 15,0 kHz 7: Wahania MSI F: Określana przez użytkownika
Częstotliwości odniesienia		
d1-01 do d1-08	Częstotliwość odniesienia 1 do 8	Służy do ustawiania zmiennych prędkości odniesienia 1 do 8
d1-17	Prędkość trybu Jog	Prędkość trybu Jog
Zależność U/f		
E1-01	Wejście Ustawienie napięcia	Napięcie wejściowe

Par.	Nazwa	Opis
E1-04	Maks. częstotliwość wyjściowa	W przypadku liniowej charakterystyki U/f ustawić te same wartości w parametrach E1-07 i E1-09. W tym przypadku ustawienie parametru E1-08 zostanie zignorowane.
E1-05	Maks. napięcie wyjściowe	
E1-06	Częstotliwość podstawowa	Te cztery częstotliwości muszą być ustawione zgodnie z następującymi zasadami lub wystąpi błąd OPE10: E1-04 ≥ E1-06 ≥ E1-07 ≥ E1-09
E1-07	Średnia częstotliwość wyjściowa	
E1-08	Średnie napięcie wyjściowe	<p>Napięcie wyjściowe</p> <p>Częstotliwość wyjściowa</p>
E1-09	Min. częstotliwość wyjściowa	
E1-10	Min. napięcie wyjściowe	
Dane silnika		
E2-01	Prąd znamionowy silnika	Prąd znamionowy silnika w amperach
E2-02	Poślizg znamionowy silnika	Poślizg znamionowy silnika w hercach (Hz).
E2-03	Prąd silnika bez obciążenia	Prąd magnesujący w amperach
E2-05	Rezystancja międzyprzewodowa silnika	Służy do ustawienia rezystancji międzyfazowej silnika w omach.
Ustawienia wejść cyfrowych		
H1-01 do H1-05	We. cyfr. S1 do S5 — wybór funkcji	Służy do wyboru funkcji zaciśków od S1 do S5.
Lista najważniejszych funkcji znajduje się na końcu tabeli.		
Ustawienia wyjść cyfrowych		
H2-01	Wy. cyfr. — funkcja MA/MB	Służy do ustawiania funkcji wyjść przekątnikowych MA-MB-MC.
Lista najważniejszych funkcji znajduje się na końcu tabeli.		

6 Tabela parametrów

Par.	Nazwa	Opis
Ustawienia wejścia analogowego		
H3-01	Sygnal A1 — wybór poziomu	0:0 do +10 V (wejście ujemne zostaje wyzerowane) 1:0 do +10 V (wejście dwubiegunowe) 2:4–20 mA (wejście 9-bitowe) 3:0–20 mA
H3-03	Wzmocnienie A1	Służy do ustawienia wartości wejścia w % na wejściu analogowym 10 V/20 mA.
H3-04	Przesunięcie A1	Służy do ustawienia wartości wejścia w % na wejściu analogowym 0 V/0 mA/4 mA.
Ustawienia wejścia analogowego		
H4-01	AM — wybór monitorowania	Wprowadzić wartość równą wartościom monitorowania w parametrach U1-□□. Przykład: wprowadzić „103” dla U1-03.
H4-02	Wzmocnienie AM	Służy do ustawienia napięcia wyjściowego zacisku AM na 100% wartości monitorowanej.
H4-03	Przesunięcie AM	Służy do ustawienia napięcia wyjściowego zacisku AM równego 0.
Zabezpieczenie przed przegrzaniem silnika		
L1-01	Zabezpieczenie przeciążeniowe silnika — wybór	Służy do ustawienia zabezpieczenia przeciążeniowego silnika. 0: Wyłączone 1:Standardowy silnik chłodzony wentylatorem 2:Standardowy silnik chłodzony dmuchawą
L1-02	Zabezpieczenie przeciążeniowe silnika — czas	Służy do ustawienia czasu zabezpieczenia przeciążeniowego w minutach. Normalnie zmiana nie jest konieczna.

Par.	Nazwa	Opis
Zapobieganie utknięciu silnika		
L3-01	Zapobieganie utknięciu podczas przyspieszania — wybór	0: Wyłączone — silnik przyspiesza z aktywnym współczynnikiem przyspieszania i może utknąć przy zbyt dużym obciążeniu lub zbyt krótkim czasie przyspieszania. 1:Ogólne zastosowanie — wstrzymanie przyspieszania, gdy prąd jest większy niż wartość parametru L3-02.
L3-02	Zapobieganie utknięciu silnika podczas przyspieszania — poziom	Służy do ustawienia poziomu prądu, przy którym zaczyna działać zapobieganie utknięciu silnika podczas przyspieszania.
L3-04	Zapobieganie utknięciu silnika podczas zwalniania — wybór	0: Wyłączone — zwalnianie zgodnie z ustawieniem. Może wystąpić usterka OV. 1:Ogólne zastosowanie — zwalnianie jest wstrzymane, jeśli napięcie szyny DC silnie wzrasta. 4: Zwalnianie przy przewzbudzeniu
L3-05	Zapobieganie utknięciu silnika podczas pracy — wybór	0: Wyłączone — może wystąpić utknięcie silnika lub przeciążenie. 1:Czas 1 zwalniania — redukcja prędkości przy użyciu parametru C1-02. 2: Czas 2 zwalniania
L3-06	Zapobieganie utknięciu silnika podczas pracy — poziom	Służy do ustawienia poziomu prądu, przy którym zaczyna działać zapobieganie utknięciu silnika podczas pracy.

Monito- rowanie	Opis
U1-01	Częstotliwość odniesienia (Hz)
U1-02	Częstotliwość wyjściowa (Hz)
U1-03	Prąd wyjściowy (A)
U1-06	Napięcie wyjściowe odniesienia (VAC)
U1-07	Napięcie szyny DC (VDC)
U1-10	Stan zacisków wejściowych 
	Stan zacisków wyjściowych 
U1-11	Stan zacisków wyjściowych 1: Wyjście przekaźnikowe (zacisk MA-MC zwarty, MB-MC rozarty)
U1-13	Poziom wejściowy na zacisku A1
Rodzaj usterki	
U2-01	Usterka prądu
U2-02	Poprzednia usterka
We./wy. cyfrowe	Opis
Wybór funkcji wejść cyfrowych	
3	Częstotliwość odniesienia 1
4	Częstotliwość odniesienia 2
5	Częstotliwość odniesienia 3
6	Polecenie częstotliwości odniesienia trybu Jog (wyższy priorytet niż wybór częstotliwości odniesienia)
7	Wybór czasu przyspieszania/zwalniania
F	Nie używane (ustawić, kiedy zacisk nie jest używany)

We./wy. cyfrowe	Opis
14	Kasowanie usterki (kasowanie, kiedy jest włączone)
20 do 2F	Usterka zewnętrzna; tryb wejścia: styk N.O./styk N.Z., tryb wykrywania: normalnie/w czasie pracy
Wybór funkcji wyjść cyfrowych	
0	Podczas pracy (włączone: polecenie uruchomienia jest włączone lub na wyjściu jest podawane napięcie)
1	Prędkość zerowa
2	Osiągnięcie prędkości zadanej
6	Gotowość falownika
E	Usterka
F	Nie używane
10	Usterka niekrytyczna (Alarm) (włączone: wyświetlany alarm)

7 Rozwiązywanie problemów

◆ Usterki i alarmy ogólne

Usterki i alarmy wskazują problemy występujące w falowniku lub w maszynie.

Alarm jest wskazywany w postaci kodu na wyświetlaczu danych i migającej diody LED ALM. Wyjście falownika niekoniecznie jest wyłączane.

Usterka jest wskazywana w postaci kodu na wyświetlaczu danych i zapalonej diody LED ALM. Wyjście falownika jest zawsze natychmiast wyłączane, a silnik hamuje wybiegiem.

Aby usunąć alarm lub skasować usterkę, należy stwierdzić przyczynę, usunąć ją, a następnie zresetować falownik, naciskając przycisk Reset na panelu operatorskim lub wyłączając i ponownie włączając zasilanie.

Poniżej przedstawiono tylko najważniejsze alarmy i usterki. Pełna lista znajduje się w instrukcji obsługi.

Wyświetlacz LED	ALM	FLT	Przyczyna
Blokada podstawowa <i>bb</i>	○		Programowa funkcja blokady podstawowej jest przypisana do jednego z wejść cyfrowych i to wejście jest wyłączone. Falownik nie przyjmuje poleceń uruchomienia.
Usterka obwodu sterującego <i>[PF02 to [PF24</i>		○	Wystąpił problem w obwodzie sterującym falownika.
Nie można skasować <i>[r5f</i>	○		Wprowadzono polecenie kasowania usterki, kiedy było aktywne polecenie uruchomienia.
Usterka zewnętrzna opęji <i>EF0</i>	○	○	Usterka zewnętrzna została wyzwolona przez sterownik nadrzędny za pośrednictwem jednostki opcjonalnej.
Usterka zewnętrzna <i>EF</i>	○		Polecenia pracy naprzód i wstecz były wprowadzone jednocześnie przez czas dłuższy niż 500 ms. Ten alarm powoduje zatrzymanie pracującego silnika.
Usterki zewnętrzne <i>EF1 do EFS</i>	○	○	<ul style="list-style-type: none"> Usterka zewnętrzna została wyzwolona przez urządzenie zewnętrzne za pośrednictwem jednego z wejść cyfrowych S1 do S5. Wejścia cyfrowe są nieprawidłowo skonfigurowane.
Brak fazy na wyjściu <i>PF</i>		○	<ul style="list-style-type: none"> Kabel wyjściowy jest odłączony lub uzwojenie silnika jest uszkodzone. Luźne przewody na wyjściu falownika. Silnik jest za mały (pobiera mniej niż 5% prądu falownika).

Wyświetlacz LED	ALM	FLT	Przyczyna
Przeciążenie $\square \zeta$		○	<ul style="list-style-type: none"> • Zwarcie lub doziemienie po stronie wyjścia falownika. • Obciążenie jest za duże. • Czasy przyspieszania/zwalniania są za krótkie. • Błędne dane silnika lub ustawienia zależności U/f. • Stycznik magnetyczny na wyjściu został wyłączony.
Przegrzanie radiatora $\square H$ lub $\square H I$	○	○	<ul style="list-style-type: none"> • Temperatura otoczenia jest za wysoka. • Wentylator chłodzący zatrzymał się. • Radiator jest zabrudzony. • Przepływ powietrza do radiatora jest ograniczony.
Przeciążenie silnika $\square L I$		○	<ul style="list-style-type: none"> • Obciążenie silnika jest za duże. • Silnik pracuje z małą prędkością i dużym obciążeniem. • Czasy przyspieszania/zwalniania są za krótkie. • Ustawiono nieprawidłowy prąd znamionowy silnika.
Przeciążenie falownika $\square L^2$		○	<ul style="list-style-type: none"> • Obciążenie jest za duże. • Falownik ma za małą moc. • Za duży moment obrotowy przy niskiej prędkości.
Przebieżenie DC $\square \omega$	○	○	<p>Nadmierny wzrost napięcia szyny DC.</p> <ul style="list-style-type: none"> • Czas zwalniania jest za krótki. • Wyłączona funkcja zapobiegania utknięciu silnika. • Uszkodzony moduł hamowania/rezystor hamujący • Za wysokie napięcie wejściowe.
Brak fazy na wejściu $L F$		○	<ul style="list-style-type: none"> • Spadek napięcia wejściowego lub brak symetrii faz. • Brak jednej z faz wejściowych. • Luźne przewody na wejściu falownika.
Podnapięcie DC $\underline{\underline{U}} U$ lub $\underline{\underline{U}} U I$	○	○	<p>Napięcie na szynie DC spadło poniżej poziomu wykrywania podnapięcia.</p> <ul style="list-style-type: none"> • Awaria zasilania lub brak jednej fazy na wejściu. • Źródło zasilania jest za słabe.
Usterka obwodu ładowania DC $\underline{\underline{U}} \underline{\underline{U}} \underline{\underline{U}}$		○	<p>Obwód ładowania szyny DC jest przerwany.</p>

◆ Błędne ustawienie parametrów

Błąd ustawienia parametrów (Operator Programming Error, OPE) występuje, gdy ustawiono nieodpowiedni parametr lub gdy wartość parametru jest nieprawidłowa. Ta funkcja monitorowania spowoduje wyświetlenie parametru, który spowodował błąd OPE.

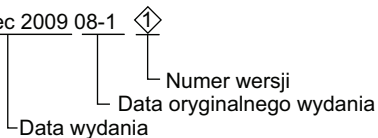
Wyświetlacz LED na panelu operatorskim	Przyczyna	Działanie naprawcze
OPE01 oPE01	Moc falownika i wartość ustawiona w parametrze o2-04 są niezgodne.	Skorygować wartość ustawioną w parametrze o2-04.
OPE02 oPE02	Parametry zostały ustawione poza dopuszczalnym zakresem ustawień.	Ustawić poprawne wartości parametrów.
OPE03 oPE03	Do wielofunkcyjnych wejść stykowych od H1-01 do H1-05 zostały przypisane sprzeczne ustawienia. <ul style="list-style-type: none"> • Ta sama funkcja jest przypisana do dwóch wejść (nie dotyczy funkcji „Usterka zewnętrzna” i „Nieużywane”) • Funkcje wejść, które wymagają ustawienia funkcji innych wejść, pozostały bez tego uzupełnienia. • Ustawiono funkcje wejść, które nie mogą być używane jednocześnie. 	<ul style="list-style-type: none"> • Poprawić wszystkie nieprawidłowe ustawienia. • Więcej informacji znajduje się w instrukcji obsługi.
OPE05 oPE05	Żadna jednostka opcjonalna nie jest zainstalowana i prawdziwe jest jedno z ustawień parametrów: <ul style="list-style-type: none"> • b1-01=2 lub 3 • b1-02=2 	<ul style="list-style-type: none"> • Zainstalować wymaganą jednostkę opcjonalną. • Skorygować wartości ustawione w parametrach b1-01 i b1-02.
OPE10 oPE10	Ustawienie zależności U/f jest niepoprawne.	<ul style="list-style-type: none"> • Sprawdzić ustawienia zależności U/f. • Więcej informacji znajduje się w instrukcji obsługi.

Historia zmian

Daty zmian oraz numery podręczników, w których wprowadzono zmiany, znajdują się na dole tylnej okładki.

INSTRUKCJA NR TOEP C710606 27A

Wydano w Japonii, czerwiec 2009 08-1



Data wydania	Nr wersji	Sekcja	Zmieniona zawartość
Styczeń 2008	-	-	Pierwsze wydanie
Czerwiec 2009 r.	①	Tylna okładka	Zmieniono: adres
Maj 2010 r.	②	Rozdział 8	Instrukcje dla UL i cUL

Falownik AC YASKAWA J1000

Kompaktowy falownik sterujący U/f

Instrukcja uruchomienia

CENTRALA W EUROPIE YASKAWA EUROPE GmbH

Am Kronberger Hang 2, 65824 Schwalbach, Niemcy
Telefon: +49 (0)6196 569 300 Faks: +49 (0)6196 569 398
E-mail: info@yaskawa.eu.com Internet: <http://www.yaskawa.eu.com>

USA

YASKAWA AMERICA, INC.

2121 Norman Drive South, Waukegan, IL 60085, USA
Telefon: +1 847 887 7000 Faks: +1 847 887 7170
Internet: <http://www.yaskawa.com>

JAPONIA

YASKAWA ELECTRIC CORPORATION

New Pier Takeshiba South Tower, 1-16-1, Kaigan, Minatoku, Tokyo, 105-0022, Japonia
Telefon: +81 (0)3 5402 4511 Faks: +81 (0)3 5402 4580
Internet: <http://www.yaskawa.co.jp>



YASKAWA Europe GmbH

W przypadku, gdy odbiorcą końcowym tego urządzenia jest wojsko i urządzenie ma być zastosowane w systemach obronnych lub fabrykach sprzętu obronnego, eksport urządzenia podlega odpowiednim przepisom określonym w regulacjach prawnych dotyczących wymiany międzynarodowej i handlu zagranicznego. Dlatego należy przestrzegać wszelkich procedur i dostarczyć wszystkie dokumenty wymagane przez stosowne prawa i przepisy.

Ze względu na stałe modyfikacje i ulepszenia produktów ich dane techniczne mogą ulec zmianie bez powiadomienia.
© 2010 YASKAWA Europe GmbH. Wszystkie prawa zastrzeżone.



TOEPC71060627

INSTRUKCJA NR TOEP C710606 27A

Wydano w Niemczech Maj 2010 10-5
07-12_YEU

